

LiberoPro VESTAVNÁ indukční varná deska ROVNÁ, 2 zóny, 230V

POL. #: _____

MODEL #: _____

PROJEKT # _____

SIS # _____

AIA # _____



600878 (E1HAEDOMCS)

LIBERO INDUKCE, ROVNÁ,
2 ZÓNY, VESTAVNÁ, 230V

Zkrácená specifikace

Položka č.

Vestavná indukční varná deska dvouzónová. Odolná sklokeramická varná deska 4mm silná vsazená a utěsněná do nerezového těla (AISI 304). Bridge funkce pro kombinaci 2 oddělených varných zón vytváří jednu velkou varnou plochu (max. velikost 350x450mm). Nezávislé ovládání každé zóny přes dotykové ovládání na skle s možností nastavení výkonu a času. Dvoubarevné uživatelské rozhraní (bílé a červené) pro lepší čitelnost. Funkce zámku zabraňuje náhodné změně nastavení během práce. Varování před horkým povrchem. Automatická detekce umístění nádoby na varnou plochu, nízké tepelné vyzařování, maximální účinnost, energeticky úsporné zařízení. Vhodné pro pánve a hrnce od průměru 120mm do 240mm. El. přívodní kabel a zástrčka součástí dodávky. Ochrana proti průniku vody - IPX4

Hlavní funkce a vlastnosti

- Zástrčkové zařízení určené pro VESTAVNOU INSTALACI.
- Dvoubarevné uživatelské rozhraní (bílé a červené) pro lepší čitelnost.
- Automatická detekce umístění nádob pro optimalizaci spotřeby energie.
- Skleněný dotykový displej nahoře pro maximální viditelnost.
- Nastavení úrovně výkonu od 1 do 10.
- Funkci časovače lze použít k nastavení doby vaření a automatické vypnutí zóny na konci nastaveného času.
- 2 nezávisle ovládané varné zóny.
- BRIDGE funkce umožňuje kombinaci 2 oddělených varných zón a vytváří jednu velkou varnou plochu vhodnou i pro obdélníkové nádoby do max. rozměru 350x450mm.
- Vhodné pro pánve a hrnce od Ø 120mm do Ø 240mm.
- Maximální využitelný výkon: 3,5 kW. Uživatelské rozhraní zobrazuje úroveň výkonu nastavitelnou na každé varné zóně podle použitého výkonu.
- Autodiagnostika: v případě chyby se zobrazí chybový kód (Exxx).

Konstrukce

- Robustní nerezová konstrukce z ušlechtilé nerez oceli AISI304.
- Robustní sklokeramická varná plocha s utěsněným povrchem, tloušťka 4 mm.
- Včetně přívodního kabelu a zástrčky.
- IPX4 - ochrana proti průniku vody.

Udržitelnost

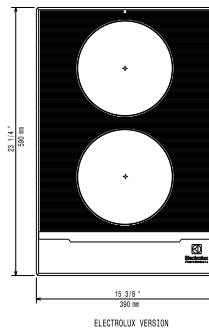
- Rychlý přenos tepelné energie přímo do dna pánve/nádoby a nízké vyzařování tepla do okolí.
- Tento model je v souladu se švýcarskou vyhláškou o energetické účinnosti (730.02).

Extra příslušenství

- Sada ventilační (vč. PNC 650146 □
vzduchového dopravníku s
flexibilním potrubím a držákou
filtru) pro vestavné Drop-in
funkce
- Sada instalační (vč. těsnění a PNC 650147 □
instalačních úchytů) pro
vestavné Drop-in funkce

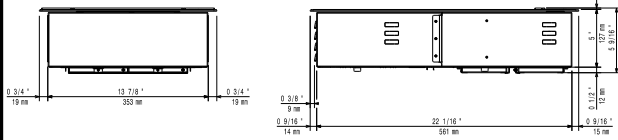
SCHVÁLENO: _____

Shora



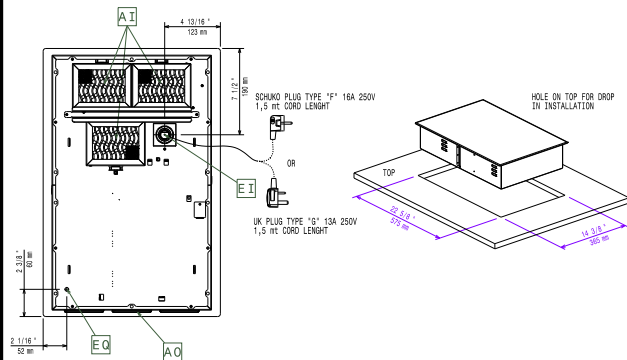
ELECTROLUX VERSION

Boční



EI = Elektrické napojení
 EO = El.výstup

Ostatní:



Elektro

Napětí:	220-240 V/1N ph/50-60 Hz
Celkový příkon:	3.5 kW
Příkon přední zóny:	3.5 kW
Příkon zadní zóny:	3.5 kW
Typ el.koncovky	CE-SCHUKO
Minimální přívodní jistiění (A):	16A

Hlavní informace

Vnější rozměry, Šířka	392 mm
Vnější rozměry, Hloubka	592 mm
Vnější rozměry, Výška	127 mm
Netto váha:	14.5 kg
Ochrana pro vodě:	IPX4

Zařízení je předem připraveno pro PŘÍVOD vzduchu, který NENÍ dodáván se zařízením (dispozici jako volitelné extra příslušenství). Minimální otvor pro přívod vzduchu pro umístění do nábytku je 3000mm².

Pokud nelze zajistit dostatečný přívod chladného vzduchu do zařízení, může být obsluha upozorněna alarmem na přehřátí.

V případě "vlastní výroby" přívodu vzduchu se důrazně doporučuje ponechat možnost rychlého přístupu k filtrům sání vzduchu pro běžnou údržbu.